

高性能、高信頼性、高生産性の電動射出成形機

FANUC

ROBOSHOT α -SiA series



ファナックの標準CNCとサーボシステムを搭載 高性能、高信頼性、高生産性を実現する電動射出成形機 FANUC ROBOSHOT α -SiA series

ファナック最新の
CNC、サーボを適用

高い成形性能

精密安定成形

高剛性・低摩擦機構部

サーボ付加軸制御

ファナックロボットとの
高い融合性



高い成形性能

優れた精密安定成形を実現するファナック標準CNC
精密成形を実現する高剛性・低摩擦機構部
高付加価値成形を実現するサーボ付加軸制御

高い稼働率

高信頼性と省エネルギーを実現するファナック標準サーボシステム
ダウンタイムを短縮する高精度なAI保護機能
生産・品質情報を管理するROBOSHOT-LINK*i*

使いやすさ

安全性と作業性を両立するフルカバー構造
成形工場のグローバル化を実現する安全規格対応
優れた相互運用性を備えたロボットシステム

高い稼働率

高い信頼性

ダウンタイム短縮

ROBOSHOT-LINK*i*

使いやすさ

フルカバー構造

安全規格対応

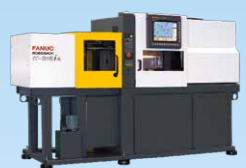
ロボットシステム



α -S300iA



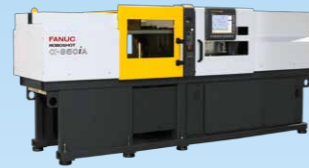
α -S450iA **NEW**



α -S15iA



α -S30iA



α -S50iA



α -S100iA



α -S130iA



α -S150iA



α -S220iA



α -S250iA

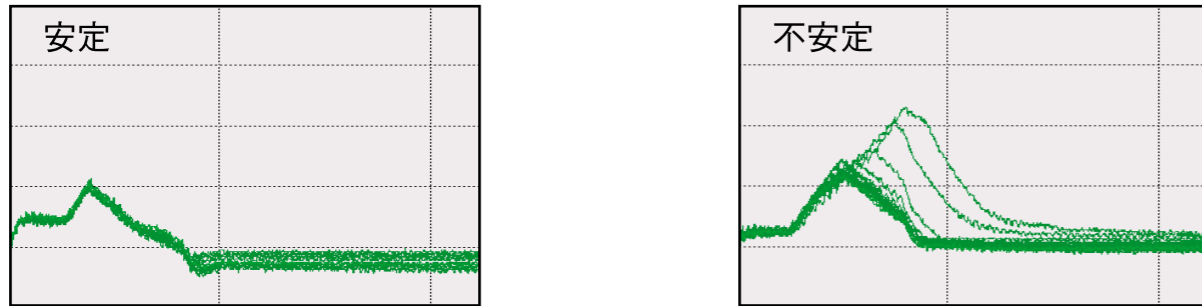
仕様により、外観・操作方法は異なります。

高い成形性能

精密安定成形を実現するファナック標準CNC

バックフローモニタ

- ・射出開始時の樹脂の逆流を高精度に検出、射出量の安定性をグラフ表示



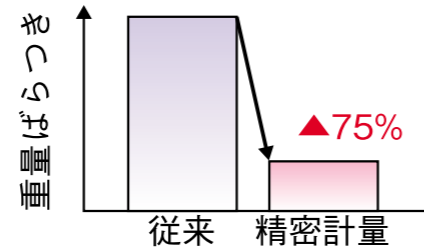
バックフローモニタ画面

精密計量

- ・計量時のスクリュ動作を最適制御、糸引きやシルバーを防止



- ・樹脂の逆流を排除、射出量を安定させ、成形品の重量ばらつきを低減



精密コネクタ
樹脂：PA66

精密成形を実現する高剛性・低摩擦機構部

型締部

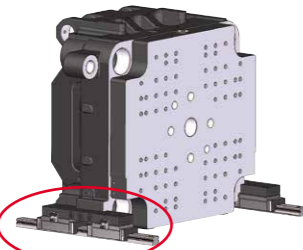
- ・選べる2タイプの可動プラテン*
- ・低摩擦リニアガイド支持*

[シングルプラテン]
金型エリアを拡大



マグネットクランパ
3プレート金型 など

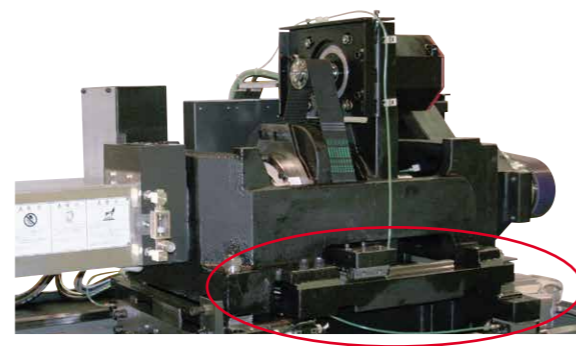
[ダブルプラテン]
高剛性を追求



マルチキャビティ
薄肉成形品 など

射出部

- ・低摩擦リニアガイドを採用、滑らかな射出・計量動作を実現



低摩擦リニアガイド

a-S15iA/a-S30iA/a-S50iA/a-S100iA/a-S130iAに標準設定

* オプション対応。地域、機種により異なります。

高付加価値成形を実現するサーボ付加軸制御 (オプション)

ロボショットの更なるレベルアップを実現するサーボ付加軸制御

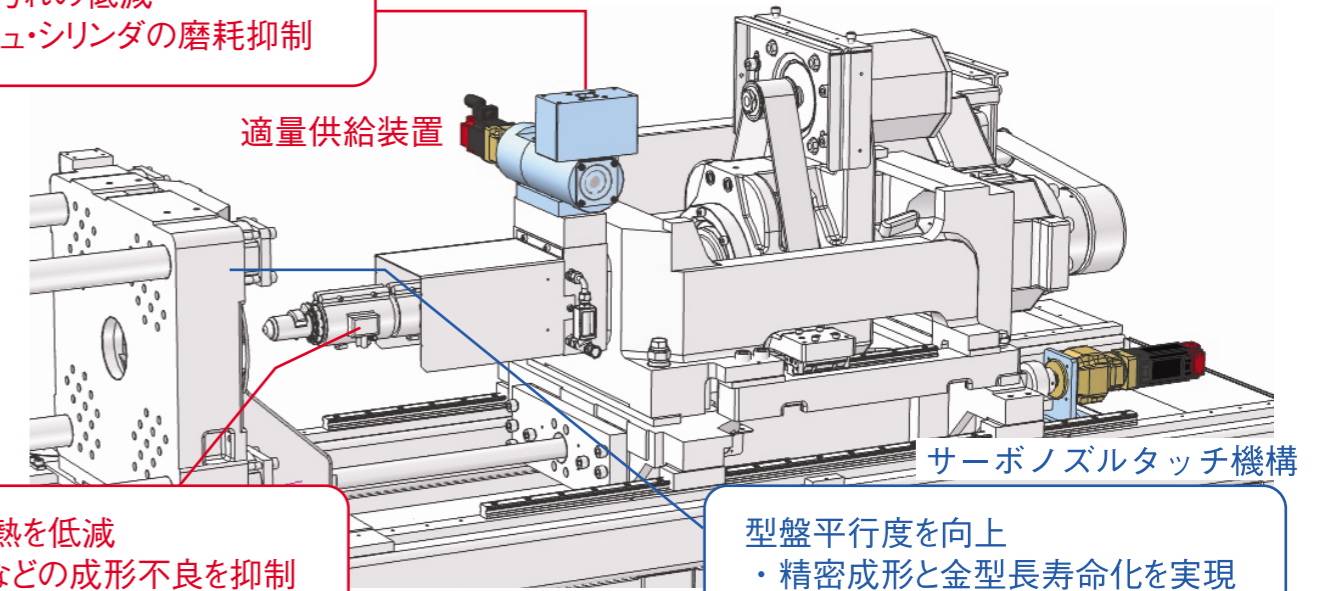
[適量供給装置]

- ・樹脂供給量をフィードバック制御、長期間の安定成形を実現

[サーボノズルタッチ]

- ・ノズルタッチ力の大きさを成形サイクル内で最適制御

ガスの排出を促進
・金型汚れの低減
・スクリュ・シリンダの磨耗抑制



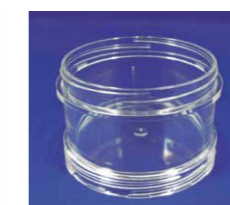
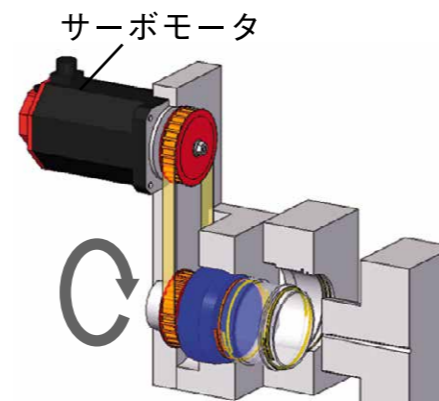
剪断発熱を低減
・焼けなどの成形不良を抑制

型盤平行度を向上
・精密成形と金型長寿命化を実現

多様なアプリケーションを実現するサーボ付加軸制御*

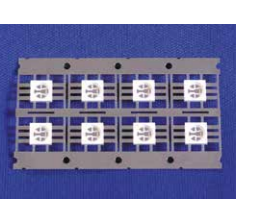
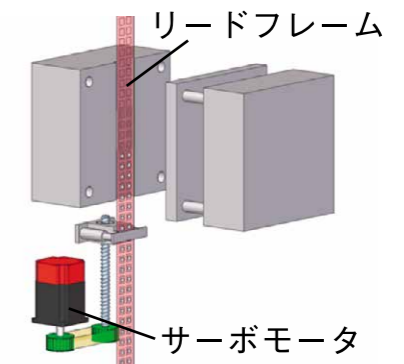
- ・ファナックのサーボ技術による高速、正確な位置決め
- ・制御装置の追加不要、ロボショットから一括制御

[ねじ抜き成形]



ねじ付き容器
樹脂：PS

[フープ成形]



LED部品
樹脂：LCP

* 付加軸サーボシステムのみのご提供となります。

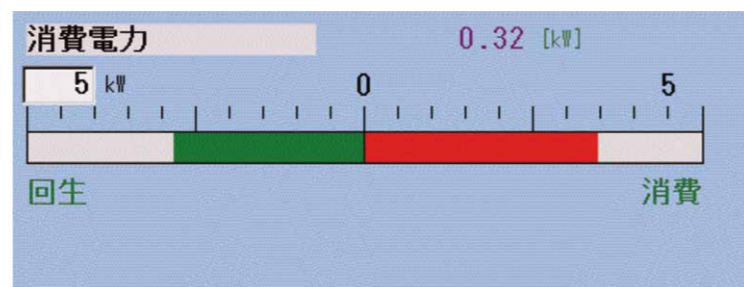
高い稼働率

高信頼性と省エネルギーを実現するファンック標準サーボシステム

- ・ 高効率サーボシステムにより、モータ減速時の回生電力を再利用、優れた省エネルギー性能を発揮
- ・ 消費電力と回生電力を操作画面にわかりやすく表示
- ・ 周辺機器の消費電力も監視可能*



高性能サーボモータ、
サーボアンプ *ai*シリーズ



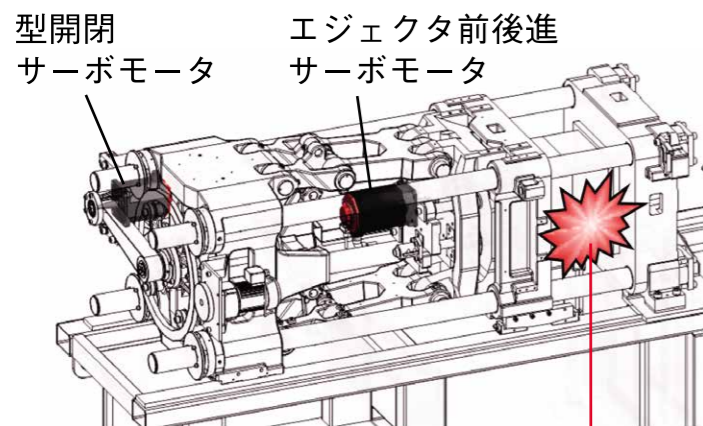
消費電力モニタ画面

* オプション対応。地域、機種により異なります。

ダウンタイムを短縮するAI金型保護機能

AI金型保護

- ・ 型閉じ時の成形品挟み込みや、型開き時のスライドコアのかじりなどを高精度に検出
- ・ 異常検出時に動作を瞬時停止、金型やエジェクタピンの破損を防止



紙コップによる、AI金型保護の実験例



AI金型保護ON



AI金型保護OFF

1.常時監視
サーボモータの負荷を
毎サイクル監視

2.異常検出
成形品挟み込みなどによる
負荷の変動を高精度に検出

3.保護
型開閉とエジェクタ前後進を
瞬時に停止

ROBOSHOT-LINK*i*

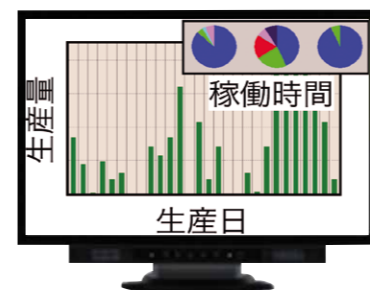
生産・品質情報を管理するROBOSHOT-LINK*i* (オプション)

- ・ 成形工場のグローバル化と大規模化に対応した生産・品質情報管理ツール
- ・ 成形品画像によるトレーサビリティの実現
- ・ 生産管理システム (ERP, MES) との通信規格 (EUROMAP63, EUROMAP77) に対応
- ・ 機械学習による予防保全の実現



生産情報管理

- ・ コスト削減と稼働率向上を実現
- ・ 周辺機器を含む消費電力監視



生産量と稼働時間が見える

品質情報管理

- ・ トレーサビリティと品質向上を実現
- ・ 不良要因の究明、成形安定性の確認



不良要因が見える

使いやすさ

安全性と作業性を両立するフルカバー構造

高い安全性

- ・可動部と高温部への接触を防止する、安全性に優れたフルカバー構造
- ・コンパクトな機械寸法を実現



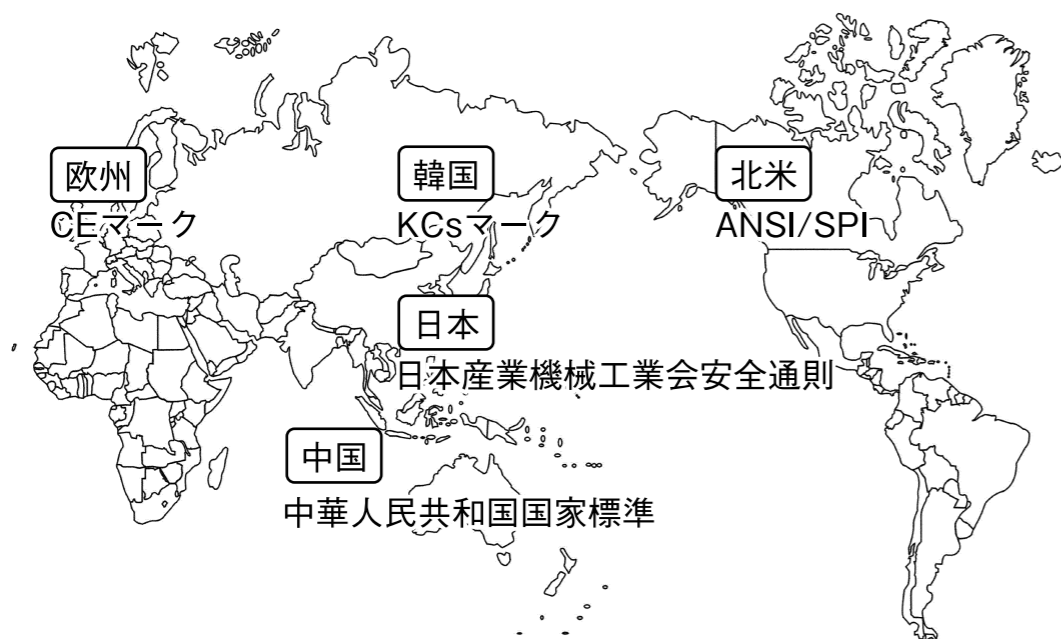
優れた作業性

- ・ホッパ周辺のスペースを拡大、作業性を向上



成形工場のグローバル化を実現する安全規格対応

各地域安全規格と多言語対応



対応言語

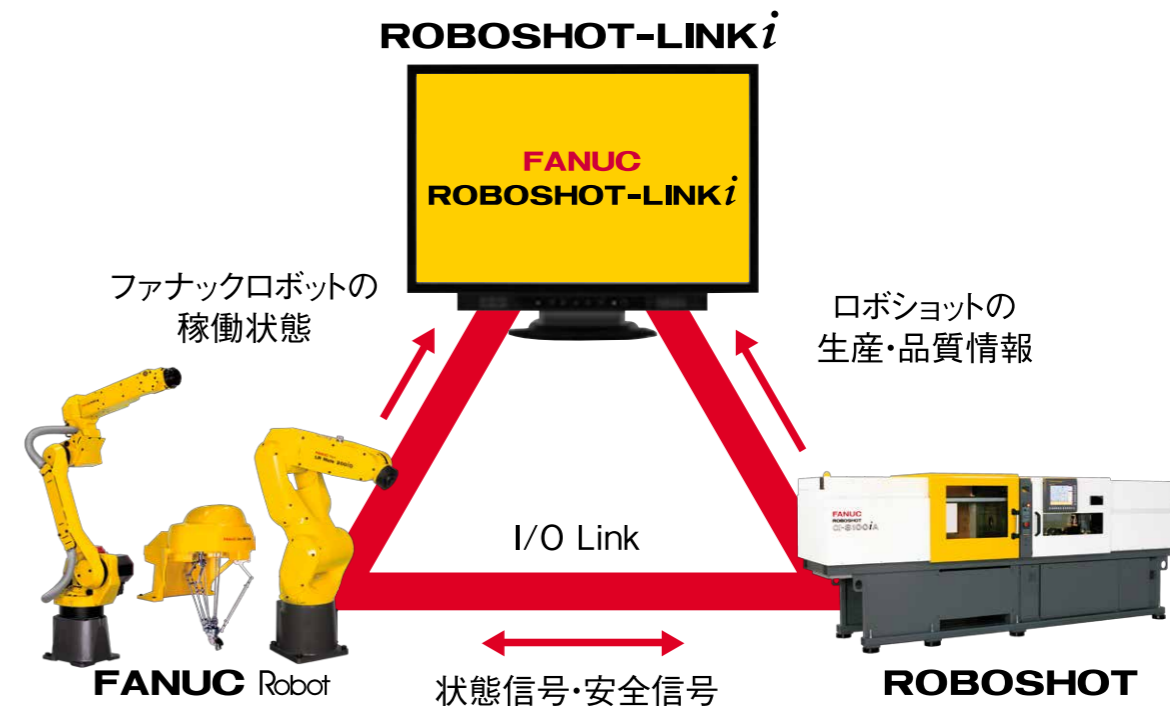
日本語／英語／中国語(簡体字)／中国語(繁体字)／韓国語／タイ語／ベトナム語／インドネシア語
ドイツ語／フランス語／イタリア語／スペイン語(メキシコ)／ポルトガル語／チェコ語／フィンランド語
オランダ語／ハンガリー語／デンマーク語／ポーランド語／トルコ語／スウェーデン語

ご使用になる地域により、安全要求は異なります。
ご使用になる地域の最新の安全要求をご確認ください。

優れた相互運用性を備えたロボットシステム*

優れた相互運用性

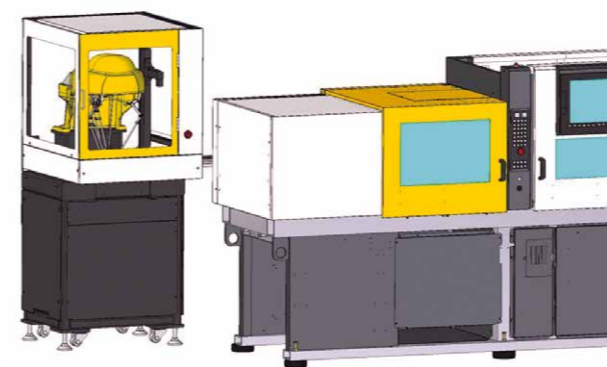
- ・高速・高信頼性のI/O Link による省配線接続
- ・ロボショットの画面からファナックロボットの基本操作が可能
- ・ROBOSHOT-LINK*i*による成形工場の「見える化」



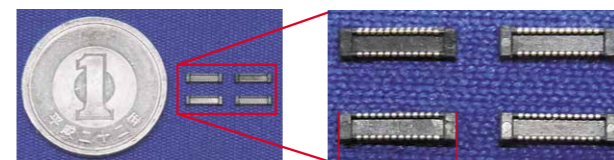
ロボットシステム化事例

[自動検査・整列]

1.ロボショットで精密安定成形



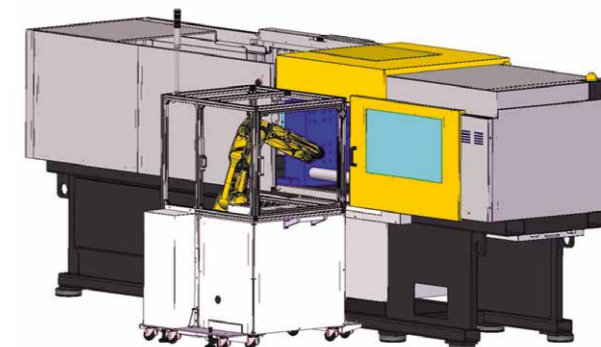
2.ファナックロボットで成形品を識別し、自動検査・整列



精密コネクタ
樹脂：LCP

[自動検査・インサート]

1.ファナックロボットで部品を正確にインサート



2.ロボショットで精密安定成形



自動車用内装部品
樹脂：ABS

*:オプション対応。地域、機種により異なります。

多様な成形分野への対応

薄肉導光板

射出保圧時の減圧制御 (8モード)

- ・ヒケやソリを防止、均一な板厚分布を実現

高耐圧シリンダと高充填モード*

- ・超高圧射出により、更なる薄肉成形を実現



スマートフォン用導光板
樹脂：PC

精密レンズ

リニアガイドによる可動プラテン支持*

- ・型盤平行度と型開閉の直進性を向上

レンズ仕様スクリュ・シリンダ

- ・光学樹脂に最適な形状と表面処理により、高品質成形を実現



スマートフォン用撮像レンズ
樹脂：COC

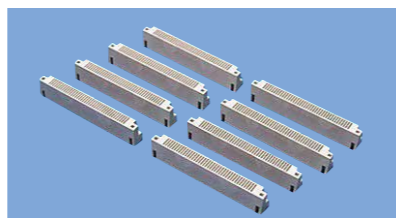
精密コネクタ

精密計量

- ・重量ばらつきや糸引きを低減、長期安定成形を実現

液晶ポリマー用ノズル*

- ・液晶ポリマーに最適なノズルと温度制御により、樹脂の炭化を防止、高品質成形を実現



精密狭ピッチコネクタ
樹脂：LCP

自動車部品

シングルプラテン

- ・金型エリアの拡大、マグネットクランパに対応

ホットランナコントローラ (内蔵)*

- ・ロボショットから一括制御、高精度な温度制御を実現



自動車用コネクタ
樹脂：PBT

医療品

フルカバー構造

- ・清潔で静音性に優れ、クリーンルームでの成形に最適

適量供給装置*

- ・焼けや炭化物を防止、透明樹脂の成形に最適



シリンジ
樹脂：COP

二材成形

第二射出装置*

- ・ファナックの最新CNCを搭載、ロボショットの画面から操作

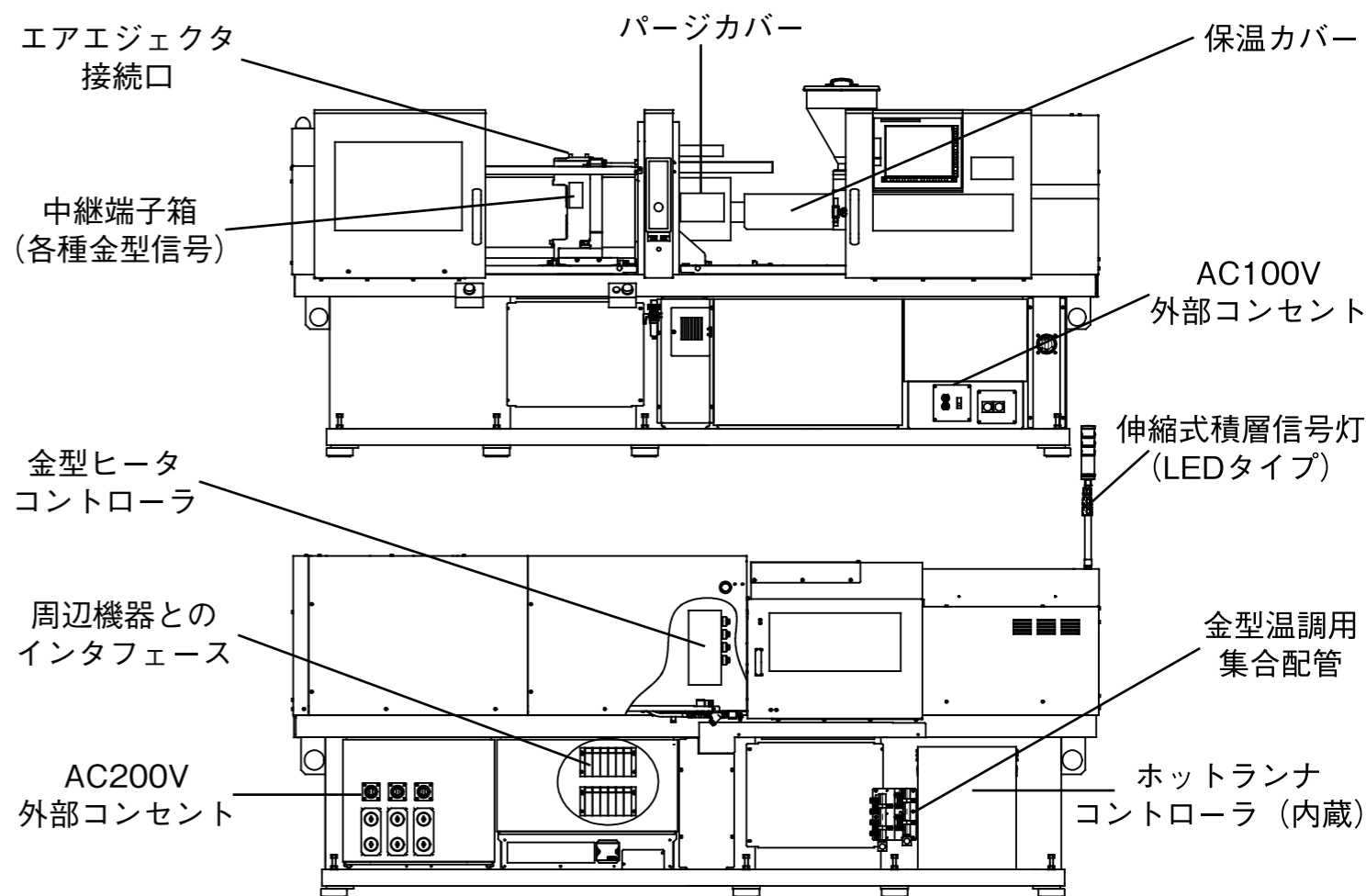
サーボ付加軸制御*

- ・ロボショットから一括制御、ロータリテーブルの高速、正確な位置決めを実現



自動車内装部品
樹脂：ABS+PP

充実したオプション



オプション対応。地域、機種により異なります。
オプションの詳細については、「仕様一覧表」をご参照ください。

保守・サポート体制

充実した保守体制

ファナックのサービスは「高い稼働率」「グローバルサービス」「生涯保守」を基本方針として
お客様に信頼と安心をお届けします。

Service First

ファナックは「サービスファースト」の精神のもと、世界に260以上のサービス拠点を置き、100か国以上で
ファナック商品を生涯保守いたします。

高い稼働率

グローバル
サービス

生涯保守

● 日本国内でのロボショットの保守サービスは、下記連絡先にて承っています。
修理依頼・お問い合わせ ☎ 0120-240-613 FAX 0120-240-673
部品販売 ☎ 0120-240-613 FAX 0120-240-342
保守契約等サービス商品 ☎ 0120-240-652 FAX 0120-240-879

ファナックアカデミ

実習中心の各種コースを用意しています。基本的な操作および成形条件の設定方法から、万一の不具合に対する保守技術まで、効率よく習得できます。



